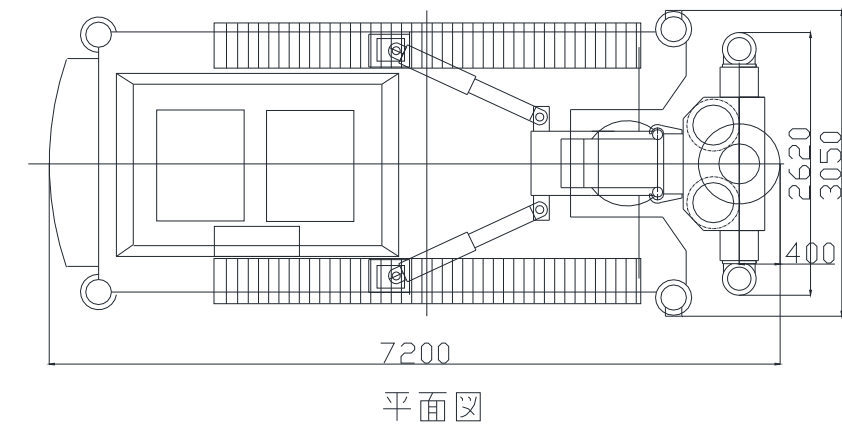
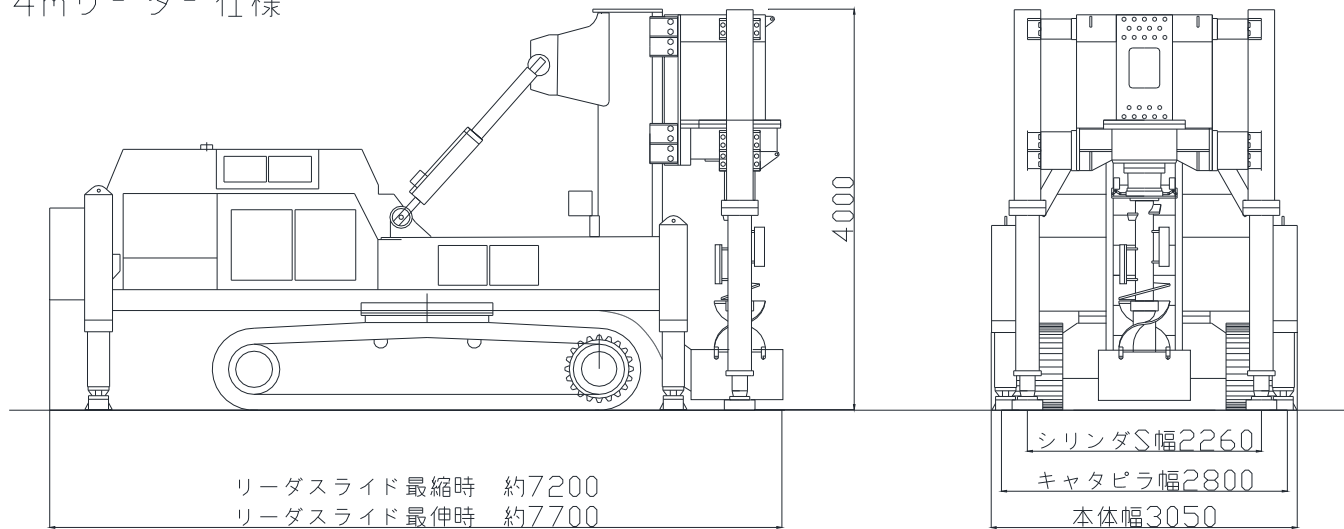


橋梁補修や耐震補強、鉄道、道路に関連した地下工事において空頭制限下で杭を打設する工法は存在します。しかし、それらは粘性土、砂、小礫程度までを想定した機械であり、機械小型化に伴い掘削能力が低下するのは必然的です。では地盤が玉石や岩などの硬質地盤ではどうでしょうか？工法の選択肢はごくわずかに限られます。硬質地盤対応工法では大口径ボーリング（BH工法）が知られていますが、地盤が硬質になると掘削速度が著しく低下し、高コストとなります。

MLT工法の低空頭型は特殊スクリーにより掘削土砂を孔壁に圧縮することで、厳しい条件下でも小型専用ベースマシンで硬質地盤を削孔できます。（※MLT工法の技術詳細はMLT工法カタログ参照）

機械寸法図

4mリーダー仕様



機械仕様		
オーガ回転トルク	高速	7.9ton/m
	低速	15.8ton/m
オーガ回転数	高速	12.8~11.4rpm
	低速	6.4~5.7rpm
掘削ストローク	4mリーダー	1600M/M
	5mリーダー	2600M/M
引抜き力	64.6ton	
オーガ重量	9ton	
全装備重量	38ton	
本体重量	標準運搬時	24ton
	最軽量分解時	18ton

使用機械標準構成表

名称	規格	用途
削孔機（MLT-650）	低空頭仕様（4m、5mリーダー）	削孔
クレーン	クローラクレーン4.9t吊	杭建込み、ロッド継足し切り離し等吊り作業
バックホウ	0.25m³（クレーン機能付き）	整地、残土処理、吊り作業
モルタルプラント	手動または全自動	セメントミルク練り混ぜ
発電機	60~75kVA	プラント、洗浄機等の動力

硬質地盤プレボーリング 低空頭MLT工法



橋梁桁下、都市部地下工事等
高さ4mの硬質地盤用杭打機!!



登録No.2020D106

MLT工法の低空頭型誕生

昨今、新規構造物建設の公共事業が減少し、それに代わって既存構造物の老朽化に伴う補修工事が増加傾向にあります。また地震などの自然災害が頻発し、耐震補強工事も増加しています。そんな社会情勢のなか、空頭制限、狭隘地での厳しい条件下で施工を強いられる現場が多々あり、施工可能な工法、施工機械は限られます。

そこで従来の硬質地盤プレボーリング工法（MLT工法）削孔機に改良を加えることで掘削能力を低下させることなく厳しい施工条件に対応できる杭打機を開発しました。

■ 適用条件

用途	基礎杭工、仮土留工、鋼矢板工（先行削孔）、地中支障物撤去
施工ヤード	施工ヤードの広さ=幅7m以上（杭打設位置による） 高さ制限=4.5m以上
適用土質	粘性土、砂、砂礫、岩塊・玉石、転石、軟岩、中硬岩、コンクリート ※硬岩は岩質、節理の程度、深さ、削孔径により別途検討
削孔径	標準径 φ500、550、600、650 ※φ650以上は別途検討
削孔長	土質、施工条件による

■ 低空頭型削孔システム



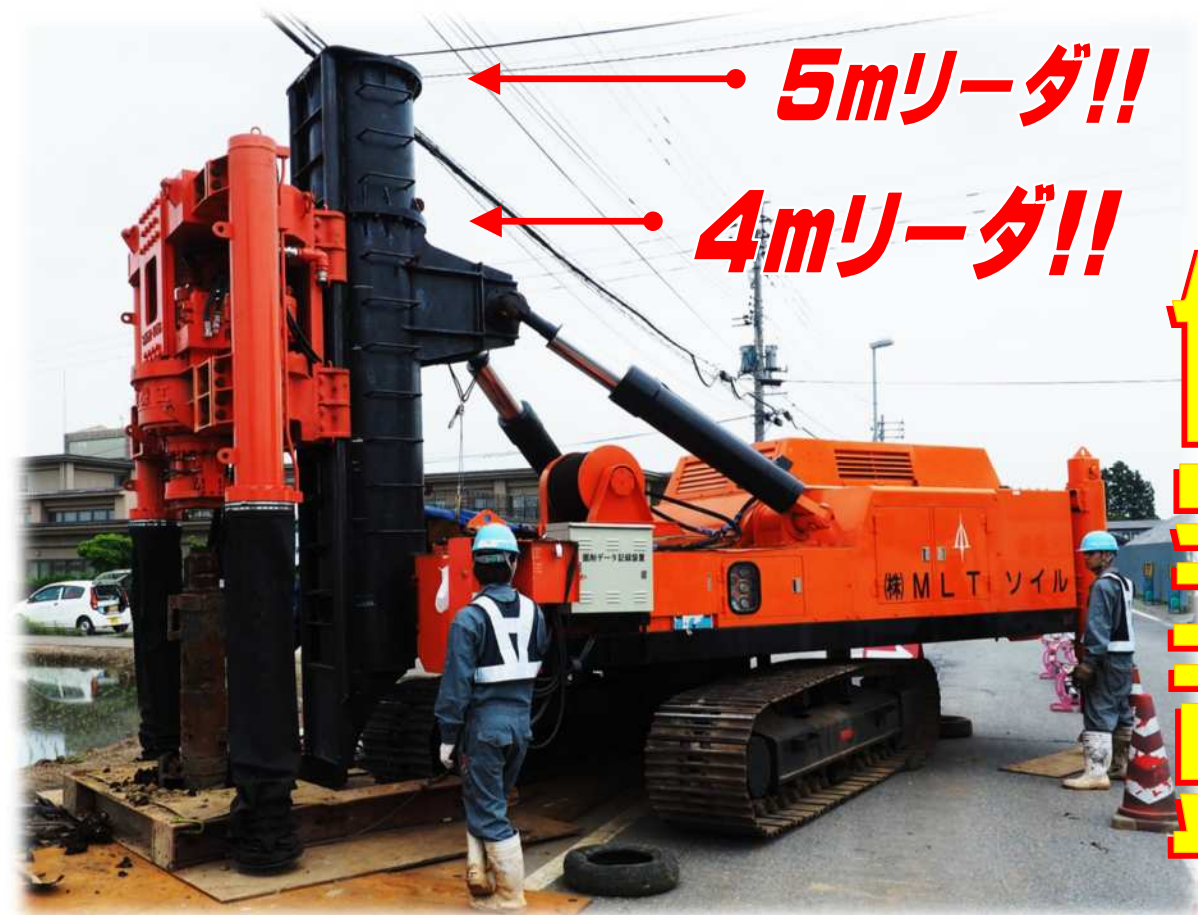
■ 油圧オートチャック機構



■ リモコン操作盤



■ 折れ防止特殊スクリージョイント



低空頭

橋梁桁下の施工例



削孔



鋼矢板



H型鋼

